

半期ディスクロージャー誌

# REPORT 2021

JA粕屋のご案内



JA粕屋がお届けする高品質の証



## I 地域貢献に関する取り組み

### 1. 協同組織の特性

当組合は、古賀市・糟屋郡を事業区域として、農業者を中心とした地域住民の方々が組合員となって、相互扶助（お互いに助け合い、お互いに発展していくこと）を共通の理念として運営され、地域農業の活性化に資する協同組織です。

当組合の資金は、地域金融機関として組合員の皆さまなどからお預りした大切な財産である「貯金」を源泉としており、資金を必要とする組合員の皆さまや、地方公共団体などにご利用いただいております。

当組合は、地域の一員として、農業の発展と健康で豊かな地域社会の実現に向けて事業活動を展開しており、JAの総合事業を通じて各種金融機能・サービス等を提供するだけでなく、地域の協同組合として農業や助け合いを通じた社会貢献に努めます。

#### 【組合理念】

1. JA粕屋は、地域の自然を愛し、農業を培いながら、みどり豊かな地域文化を育みます。
2. JA粕屋は、多彩な事業展開を通じて地域の人々とのあたたかいふれあいの場を創造します。
3. JA粕屋は、手に手をたずさえ、明るくいいきとした活動に努め地域の人々の信頼に応えます。

#### 【中期基本目標】

1. 「農を中心とした活動」により組合員の心をつなぎ、「よかった」の声を集めます。
2. 「地域に根ざした活動」により、地域住民の喜びをつくり、「よかった」の声を集めます。
3. 「やりがいのある職場づくり」により役職員が、心をひとつに、「よかった」の声を集めます。

### ◆やっぱりJA粕屋でよかった！！

JA粕屋はこれからも皆さまから「よかった」の声を聞きたい

#### (1) 組合員数

(単位：人)

	令和3年3月末	令和3年9月末	増 減
正組合員数	4,795	4,757	-38
個人	4,776	4,738	-38
法人	19	19	0
准組合員数	15,797	15,927	130
個人	15,746	15,874	128
法人	51	53	2
合 計	20,592	20,684	92

#### (2) 出資金

(単位：円)

	令和3年3月末	令和3年9月末	増 減
正 組 合 員	1,629,580	1,620,858	-8,722
准 組 合 員	2,127,450	2,121,818	-5,632
処分未済持分	43,024	21,545	-21,479
合 計	3,800,054	3,764,221	-35,833

(出資1円金額 1,000円)

## 2. 地域からの資金調達の状況

当JAでは、組合員はもちろん地域住民の皆さまや事業主の皆さまからの貯金をお預かりしています。普通貯金、当座貯金、スーパー定期、定期貯金、総合口座などの各種貯金を目的、期間、金額にあわせてご利用いただいております。

### (1) 貯金積金平均残高

(単位：百万円)

	令和3年3月末		令和3年9月末		増減
流動性貯金	74,161	(35.47%)	79,678	(36.39%)	5,517
(うち当座貯金)	72		95		23
定期性貯金	134,820	(64.49%)	139,178	(63.57%)	4,358
(うち定期積金)	7,533		6,913		-620
その他の貯金	87	(0.04%)	84	(0.04%)	-3
計	209,068	(100.00%)	218,940	(100.00%)	9,872
譲渡性貯金	0		0		0
合計	209,068	(100.00%)	218,940	(100.00%)	9,872

注1：流動性貯金＝当座貯金＋普通貯金＋貯蓄貯金＋通知貯金

注2：定期性貯金＝定期貯金＋定期積金

注3：( )内は構成比です

### (2) 貯金商品

- ・定期貯金（バースディー定期貯金・年金予約ウエルカム定期貯金・ゆとり定期貯金等）
  - ・定期積金（やすらぎ・味覚友の会・子育て支援定期積金・マイカー等）
- 用途にあわせてご利用できます。

## 3. 地域への資金供給の状況

組合員への貸出をはじめ、地域住民の皆さまの暮らしや、農業者・事業者の皆さまの事業に必要な資金を貸出しています。

また、地方公共団体・農業関連産業等へも貸出し、地域経済の質的向上・発展に貢献しています。

さらに、住宅金融支援機構・日本政策金融公庫・農業関連制度資金等融資の申し込みのお取次もしています。

### (1) 貸出金残高（令和3年9月末）

(単位：百万円)

組合員等	地方公共団体等	その他	計
70,395	893	893	72,181

### (2) 制度融資取扱い状況

(単位：百万円)

資金名	制度の概要・趣旨	取扱い残高
制度融資 農業近代化資金	地域農業の担い手として農業経営をさらに発展させていこうとする方に融資する長期資金（機械、施設、長期運転資金）です。 償還期間：15年以内 金利：金融情勢により変動します。 融資率：認定農業者 100% その他の担い手 80%	6
農業基盤整備資金	用排水路の改良、ほ場整備、農道整備などを行い農業生産力の増大・向上をはかるための資金です。	21
農業経営基盤強化	認定農業者向けの長期資金で、農業近代化資金よりも資金規模が大きく、農業経営の改善（設備資金・運転資金）をはかるための資金です。 (略称：スーパーL資金)	57

### (3) 融資商品

- ・マイホームローン・自動車ローン・教育ローン・農機ハウスローン・事業資金・営農資金・一般資金等

#### 4. 地域社会への貢献活動と情報提供活動

J A粕屋は、地域農業者の相互扶助組織として、組合員の農業と生活全般にわたる各種の事業活動を通じて、農業の発展と地域経済・社会の発展に寄与するという社会的責任を負っています。

農家への営農指導、経済事業を通じての農業コスト低減と安定供給や「食と農を結ぶ」活動などに積極的に取り組んでいます。また、金融機関としてのJ A粕屋はその業務の公共性から信用を維持し、貯金者の保護を確保すると共に金融の円滑化のため、その業務の健全かつ適切な運営を行わなければならないという公共的使命を担っています。

##### (1) 地域社会への貢献活動

- ① 地元で採れた農産物の生産者直売所（ひとまるの里）では、新鮮な野菜などの農産物を提供し地域の消費者に喜ばれています。
- ② 地域住民や子供たちを交え、田植え、稲刈交流会、ふれあい交流農園など「食農学習」を実施し、次世代の子供たちへ農業の持つ役割・大切さを伝えていきます。
- ③ J A女性部組織を中心に大腸・婦人がん、腹部エコーの検診活動を取り入れ、健康な生活が送れるお手伝いをしています。
- ④ J Aで年金を受け取っている方で「年金友の会」を組織し、ゲートボール大会、グラウンドゴルフ大会、ゴルフコンペ、旅行、健康講座等を計画しましたが、コロナ禍の影響により多くの活動を中止しました。
- ⑤ J Aファンづくりの一環として、支所職員が中心となって交通安全指導・清掃活動等の地域貢献活動に積極的に取り組んでいます。
- ⑥ 農家と消費者が一堂に会し、農業の大切さ・自然の恵みに感謝する「粕屋農業まつり」を例年11月末頃開催しています。（令和3年度については新型コロナウイルス感染症拡大を鑑み中止致します。）

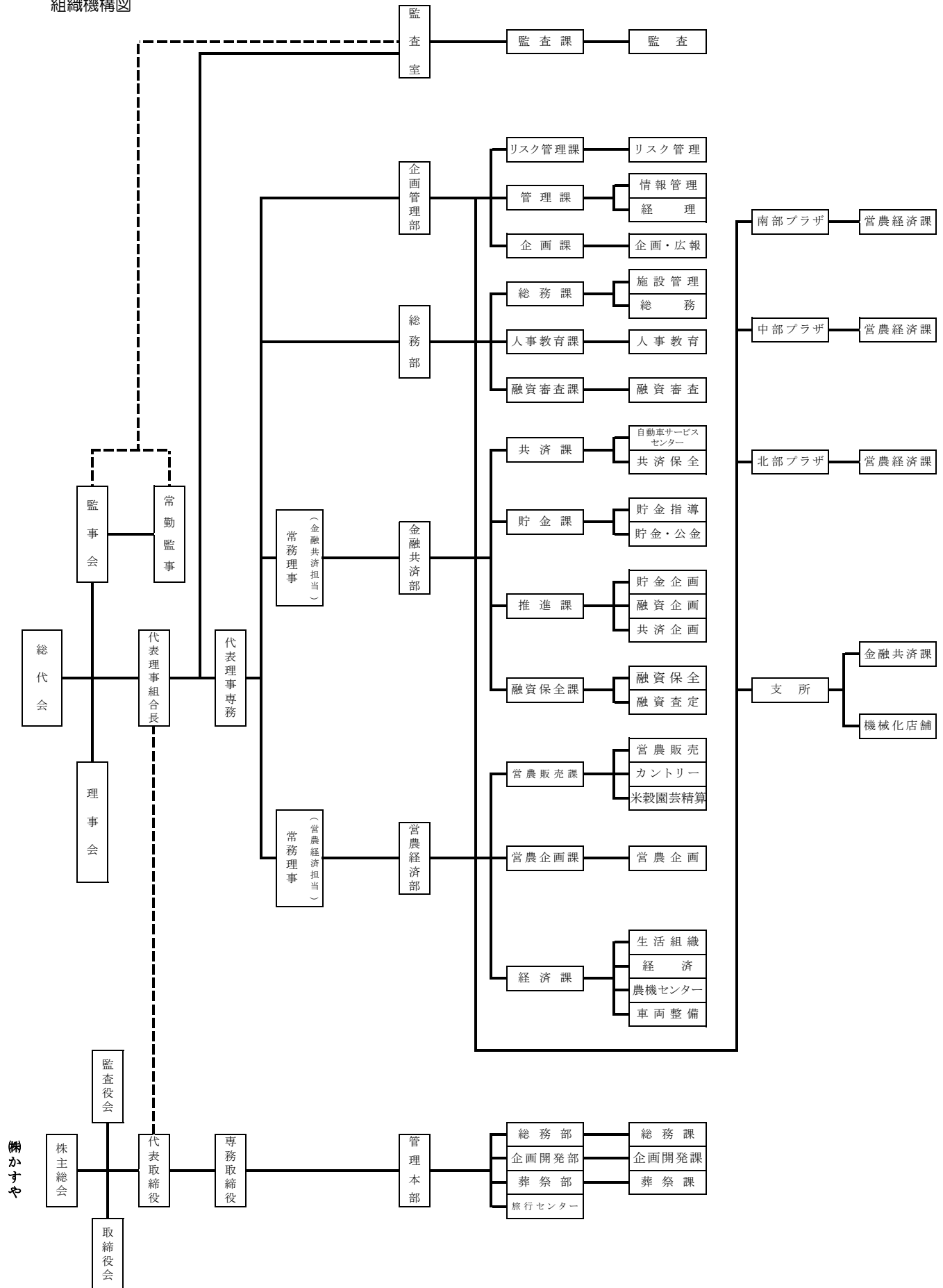
##### (2) 情報提供活動

- ① 組合員とJ Aを結ぶ広報誌「Kasuya Plus」を月1回定期的に発行しJ A情報の提供を行っています。またJ Aの理解促進を進めるため各事業所独自の「支所だより」「プラザだより」も発行しています。
- ② J A粕屋のホームページで、管内の話題やイベント等の情報提供に努めています。

(3) 組合の機構

(令和3年9月30日現在組織機構図)

組織機構図



## II 財務状況や事業に関する取り組み

## 1. 金融再生法開示債権（単体）（単位：百万円）

債権区分	令和3年3月末	令和3年9月末	増減
破産更生債権およびこれらに準ずる債権	122	118	-4
危険債権	266	240	-26
要管理債権	0	0	0
正常債権	71,726	71,823	97
合計	72,114	72,181	67

注記：令和3年9月末の計数は、次の方法により算出しています。

- (1) 各債権区分額は、令和3年3月末時点の債権額を基準としている。
- (2) 令和3年3月末から令和3年9月末までの間に、債務者区分の変更が必要と認識した先については、9月末時点の債務者の状況に基づき債権区分を変更している。

## 2. 単体自己資本比率

令和3年3月末現在	11.74%
-----------	--------

注記：令和3年9月末時点において、自己資本比率に大きな影響を与える経営・財務状況の変動は認められておりません。

## 3. 主要勘定の状況（単位：百万円）

	令和2年9月末	令和3年3月末	令和3年9月末
貯金	209,273	215,352	220,675
貸出金	72,659	72,114	72,181
預金	141,875	149,329	152,154
有価証券	53	53	4,029

## 4. 有価証券時価情報（単位：百万円）

種類	令和3年3月末			令和3年9月末		
	取得価額	時価	評価損益	取得価額	時価	評価損益
売買目的	0	0	0	0	0	0
満期保有目的	0	0	0	0	0	0
その他	50	53	3	4,031	4,029	-2
合計	50	53	3	4,031	4,029	-2

注記

- (1) 9月末の有価証券の時価は、9月末日における市場価格等に基づく時価としています。
- (2) 取得価額は、償却原価法適用前、減損処理前のものです。